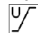


# SON Schmidts Original Nabendynamo

## Gebrauchsanleitung SON 28 / SON 28 disc

Schmidts Original Nabendynamo SON 28 ist für Laufräder mit 400-742 mm (16"-29") Außendurchmesser zugelassen.

Hinsichtlich Funktion, Zuverlässigkeit und Design ideal zum SON passend sind die LED-Schalterscheinwerfer Edelux von Schmidt. Ebenso können hochwertige LED-Scheinwerfer anderer Hersteller verwendet werden, z.B. der Cyo von Busch & Müller. Diese Scheinwerfer haben einen integrierten Überspannungsschutz, in der Regel erkennbar an folgendem

Prüfzeichen: 

Halogenscheinwerfer ohne Überspannungsschutz dürfen nicht verwendet werden.

Betrieb und Pflege eines SON-Nabendynamos sind sehr einfach. Bitte beachten Sie dennoch nachfolgende Hinweise. Einspeichen und die Verkabelung sollten Fachleuten überlassen werden.

### Einbau des Vorderrads

Der SON 28 ist für den Einbau in Gabeln mit 100 mm Einbauweite und 9 mm Achsaufnahme geeignet. Die elektrischen Anschlüsse dürfen rechts oder links liegen.

Zur Befestigung des Vorderrades dienen handelsübliche Spannachsen (mit Inbus, Diebstahlsicherung oder Schnellspanner). Der Schaft der Spannachse sollte nicht gefettet werden, um das Druckausgleichssystem nicht zu verstopfen. Bitte beachten Sie unbedingt die Herstellerangaben.

Bei Verwendung der mitgelieferten Inbus-Spannachse:

**Gewinde und Schraubenkopf sollten zuvor gefettet werden, nicht jedoch der Schaft der Spannachse.**

**Befestigen Sie den SON 28 mit Anzugsdrehmoment 6-8 Nm an der Inbus-Spannachse.**

**Überprüfen Sie das Anzugsdrehmoment nach ca. 300 km Einfahrzeit.**

Ist die Spannachse nicht fest genug angezogen neigt die Achse zu Bewegungen in den Ausfallenden, was Rattergeräusche verursacht. Überprüfen Sie regelmäßig den festen Sitz des Vorderrades!

### Wichtige Hinweise

Bei ausgeschaltetem Licht und im Moment des Abschaltens erzeugt ein Nabendynamo hohe Spannungen, deren Berührung unangenehm, unter Umständen sogar gefährlich sein kann.

Es ist daher auf eine sorgfältige Verkabelung zu achten.

Die Polfühligkeit des Dynamos (Widerstand beim Drehen der Achse von Hand) ist ein Merkmal des Klauenpolgenerators und vollkommen unabhängig vom Leichtlauf der Lager.

Bei Fahrradcomputern mit Funkübertragung kann es zu Funktionsstörungen kommen.

### Wartung und Pflege

Der Generator selbst ist in der Nabe optimal geschützt und völlig verschleiß- und wartungsfrei, da er ohne Getriebe und berührungslos arbeitet.

**Um Eindringen von Wasser zu vermeiden darf die Nabe keinesfalls mit scharfem Wasserstrahl (Schlauch, Hochdruckreiniger) abgespritzt oder untergetaucht werden.**

Die Rillenkugellager der Nabe sind dauergeschmiert und bei normalem Alltagsgebrauch ebenfalls wartungsfrei, d.h. Sie lassen sich nicht nachstellen und brauchen nicht nachgeschmiert werden. Geringfügiges Spiel ist bei Rillenkugellagern normal und unschädlich.

**Die Achse des SON 28 und die daraufgesteckten Teile haben kein Gewinde, es kann und darf also nichts verdreht werden.**

**Garantiezeit ist 5 Jahre.** Service bieten Fachhändler und Importeure.

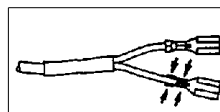
### Scheibenbremsausführung SON 28 disc

Die Ausführungen disc mit 6-Loch oder Shimano-center-lock®-Aufnahme sind für Straßen- und leichten Geländeeinsatz bemessen. In 28"-Rädern mit kleinen Scheiben kann der Abstand zwischen Bremszange und Speichen zu gering werden. Die Ausfallenden der Gabeln müssen unbedingt formschlüssige Ausfallsicherungen haben.

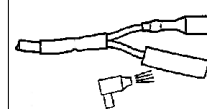
### Anschluss des Scheinwerfers

Wenn die Kabelschuhe für den SON 28 schon am Scheinwerferkabel angebracht sind, ist der Anschluss ganz einfach: Führen Sie das Kabel entlang der Gabelscheide zum SON und stecken Sie es ein (Kontakte beliebig vertauschbar). Befestigen Sie es mit Kabelbindern so an der Gabel, dass Sie beim Radausbau die Kabelschuhe noch leicht abziehen können.

Schalterscheinwerfer anderer Hersteller haben zweiadriges Lichtkabel statt Koaxialkabel. Das Kabel muss passend abgelängt, die beiden Leiter müssen etwa 4 cm voneinander gelöst und an den Enden 5 mm abisoliert werden.



- Schrumpfschlauch für Verzweigung aufschieben
- mit Crimpzange oder Spitzzange Kabelschuhe ancrimpen (im Zweifelsfall zusätzlich löten); erstes Krallenpaar muss die Isolierung umgreifen



- Schrumpfschläuche aufschumpfen
- etwas Fett in die Kabelschuhe geben, damit sie sich leichter aufschieben lassen

### Anschluss des Rücklichts

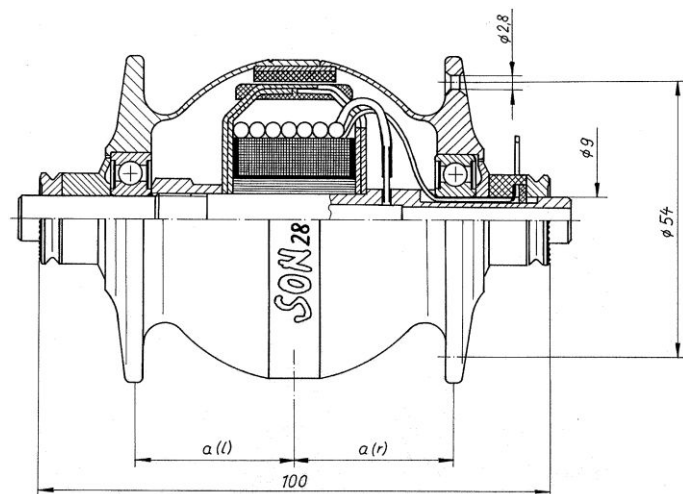
Der SON 28 hat eine Nennleistung von 3 Watt, ist also für den Betrieb eines Scheinwerfers und eines Rücklichts ausgelegt. Wenn am SON 28 nur ein Scheinwerfer betrieben wird, nimmt dieser die größere Leistung auf. Dies ist beim Edelux unproblematisch, bei anderen Scheinwerfern nicht unbedingt. Wir empfehlen ein hochwertiges LED-Rücklicht mit Kondensator-Standlicht (z.B. Toplight Line plus von B & M). Damit auch das Rücklicht ein- und ausgeschaltet werden kann, muss es am Schalterscheinwerfer angeschlossen werden. Am zuverlässigsten sind die fertig konfektionierten koaxialen Rücklichtkabel von Schmidt. Je nach Konstruktion der Leuchten ist dabei auf die Polarität (Masse) zu achten. Der SON selber hat keine Masseverbindung.

### Einspeichen

Der SON 28 ist für übliche gekreuzte Einspeichung ausgelegt. Flanschbreite und Speichenlöcher sind auf hochwertige 2 mm Speichen oder DD-Speichen 2,0/1,8 mm optimal abgestimmt. Radiales Einspeichen ist zulässig, jedoch nicht unbedingt zu empfehlen (verstärkte Vibrationsneigung).

Hilfen zur Wahl der Speichenlänge finden Sie unter [www.nabendynamo.de](http://www.nabendynamo.de)

**Das Kunststoff-Schutzband über dem Mittelbereich der Nabe dient als Schutz vor Kratzern beim Einfädeln der Speichen. Bitte entfernen Sie es erst, wenn das Laufrad fertig eingespeicht ist.**



	non-disc	disc 6-Loch		disc center lock	
		links (l)	rechts (r)	links (l)	rechts (r)
Lochkreisdurchmesser	54 mm	59 mm	54 mm	54 mm	54 mm
Abstand a Flansch - Mittelebene	31 mm	22,5 mm	25 mm	23 mm	25 mm

### Hersteller

Wilfried Schmidt Maschinenbau  
[www.nabendynamo.de](http://www.nabendynamo.de)